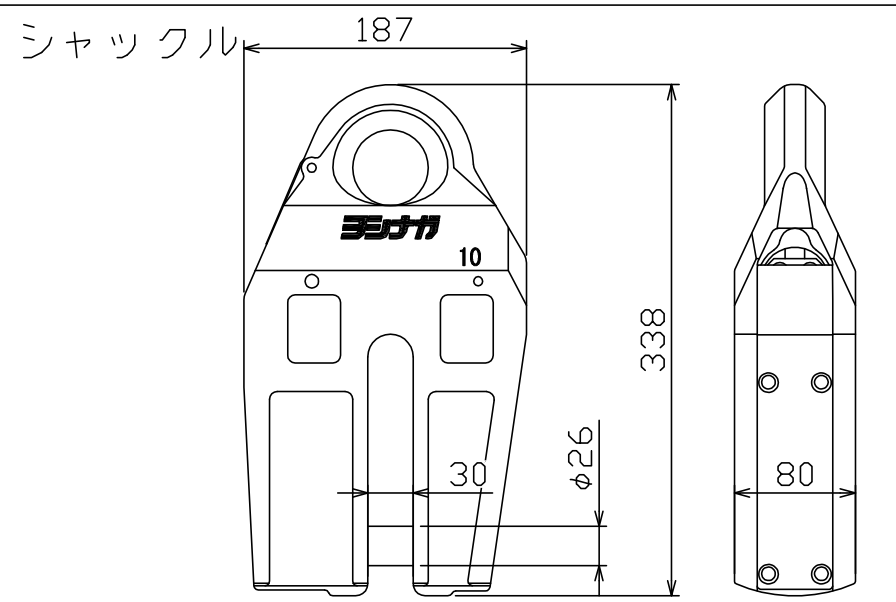
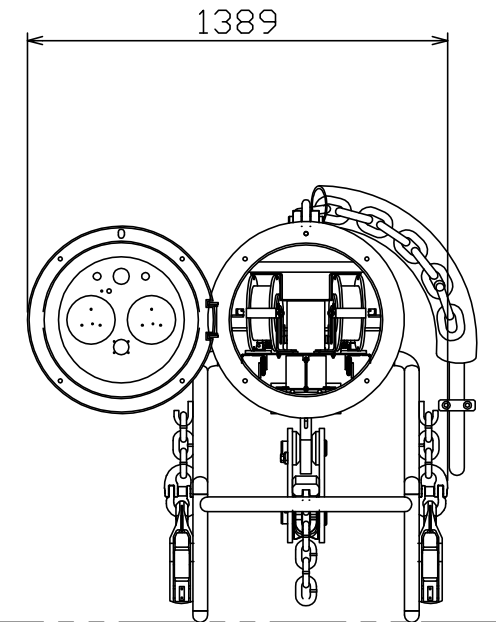
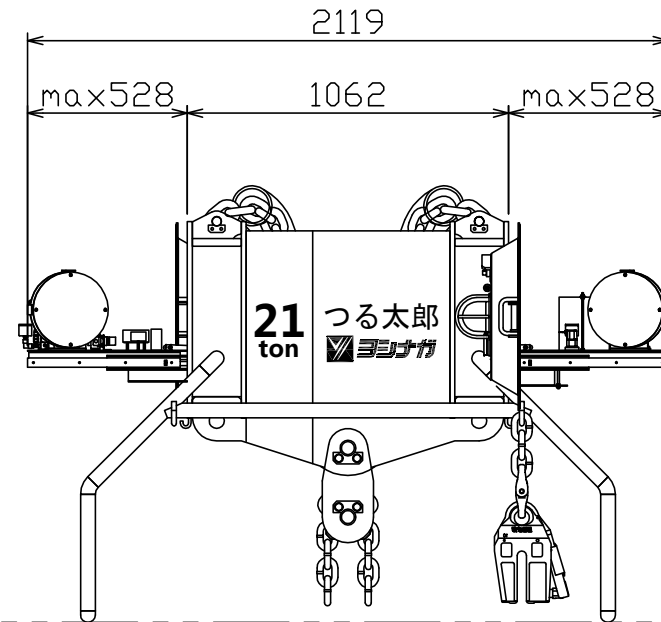
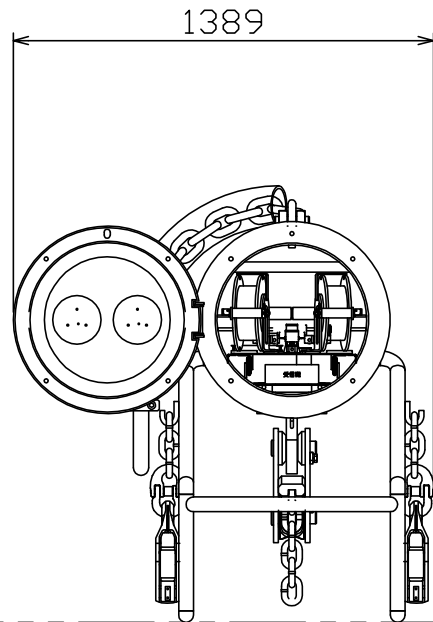
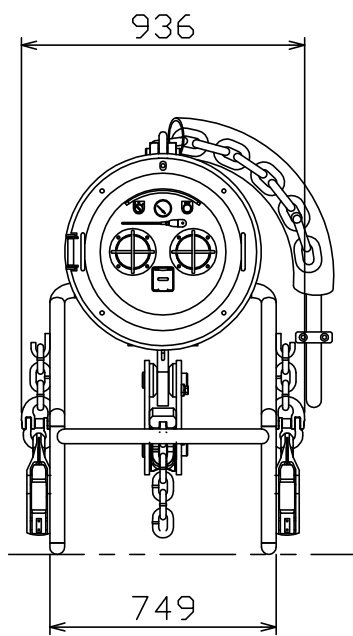
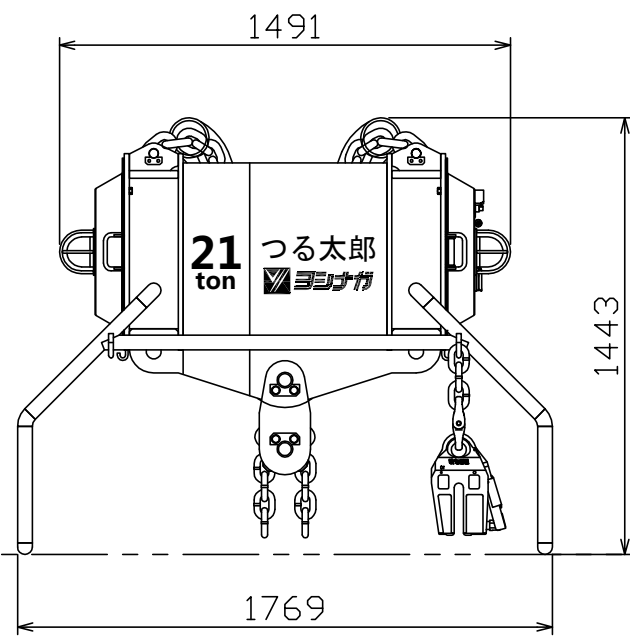


主仕様	形式	YTW-21R	
	最大吊荷重	21t×2点吊り	
	操作方法	無線操作式、押釦2点同時押し操作方式	
	電源	12V24Ah蓄電池	
制御ボックス部	総重量	660kg	
	外形寸法	L1769×W873×H1443	
	空圧システム	エアタンク	39.2L
		使用圧力	0.98MPa(9.9kg/cm <sup>2</sup> )
安全装置		圧力計、安全弁	
	使用回数	約50回/1充電	
シャックル部	単体重量	530kg(吊チェーン含む)	
	安全装置	ピン抜け止め機構	
	ピン径	φ26mm	
	□幅	30mm	
	単体重量(kg)	15.0kg	

NO.	NOTE	DATE	NAME
△			
△			
△			



APPROVED BY <i>T. Mounai</i>	TITLE
CHECKED BY <i>J. Motohashi</i>	つる太郎 MK-III
DESIGNED BY <i>F. Enomoto</i>	MKIII-3001~
DRAWN BY	21t×2点吊り全体図
DATE 2016. 08. 01	ITEM DRAWING NO.
SCALE 1:25(A3)	T7630-0-002△

**YOSHINAGA MFG CO., LTD.**