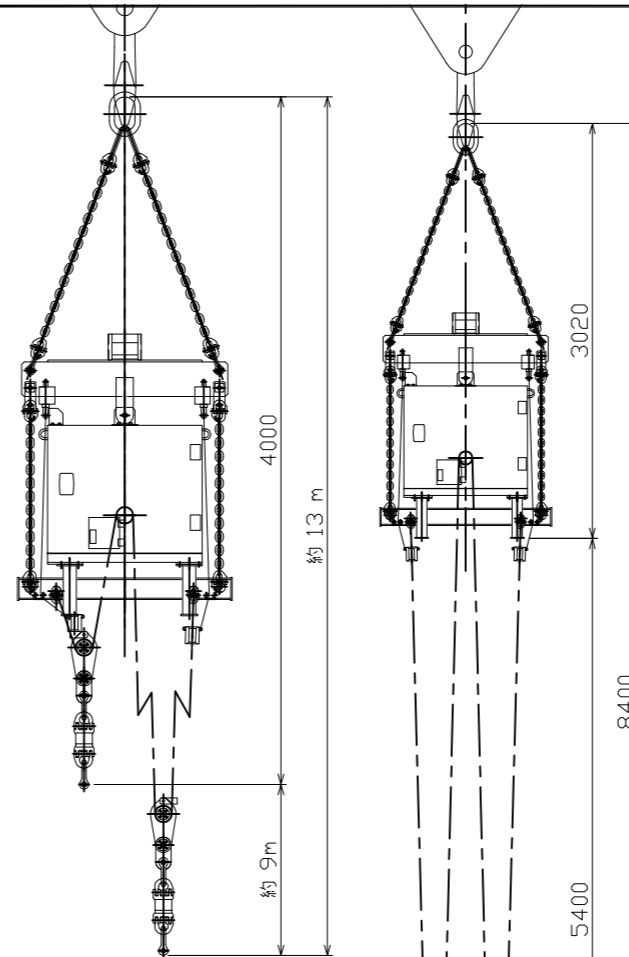


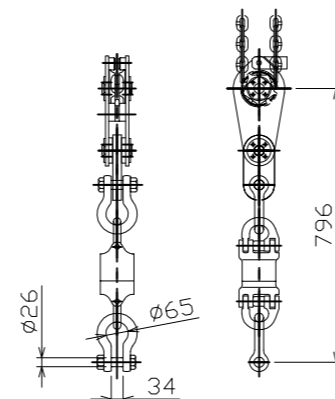
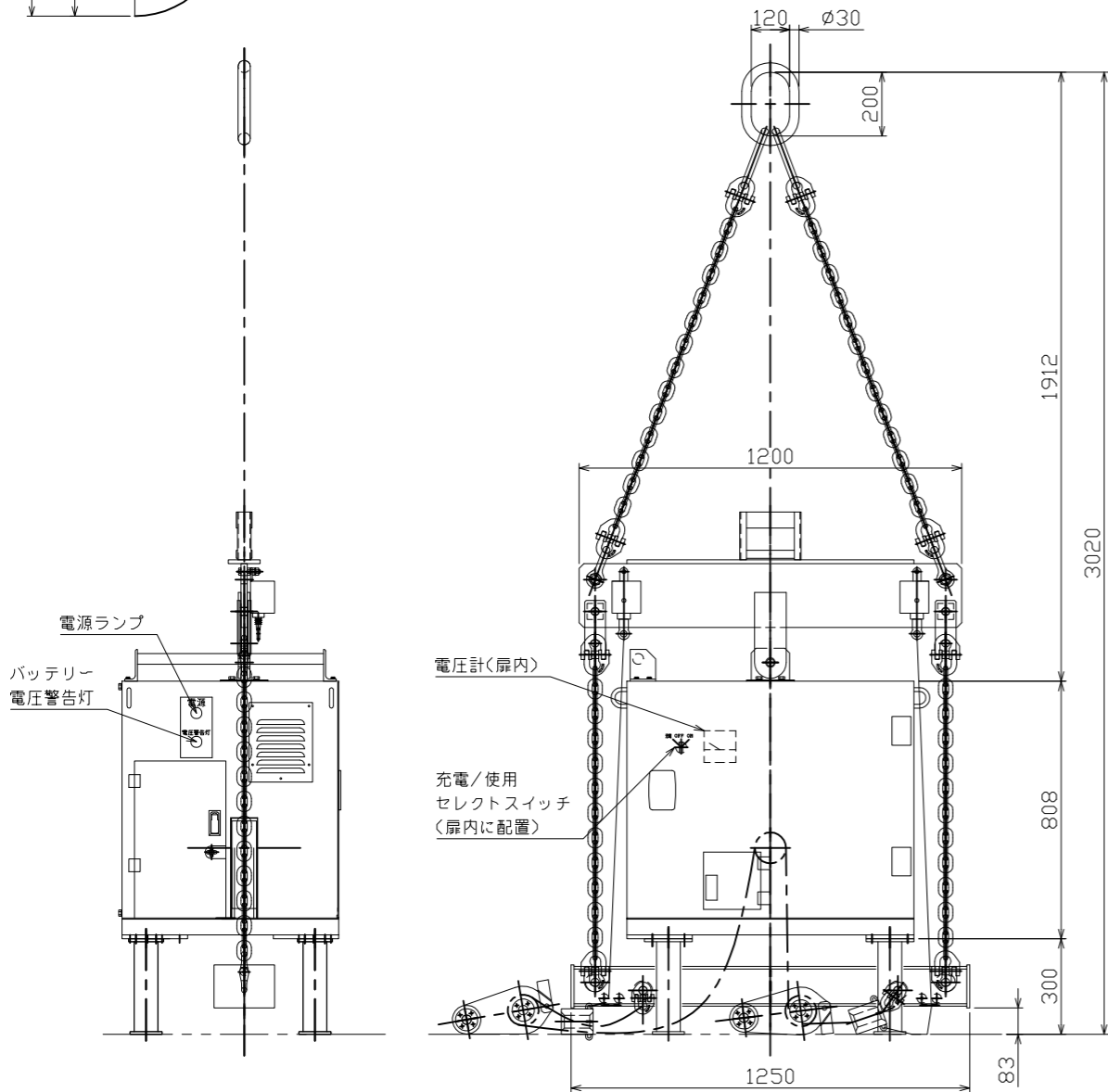
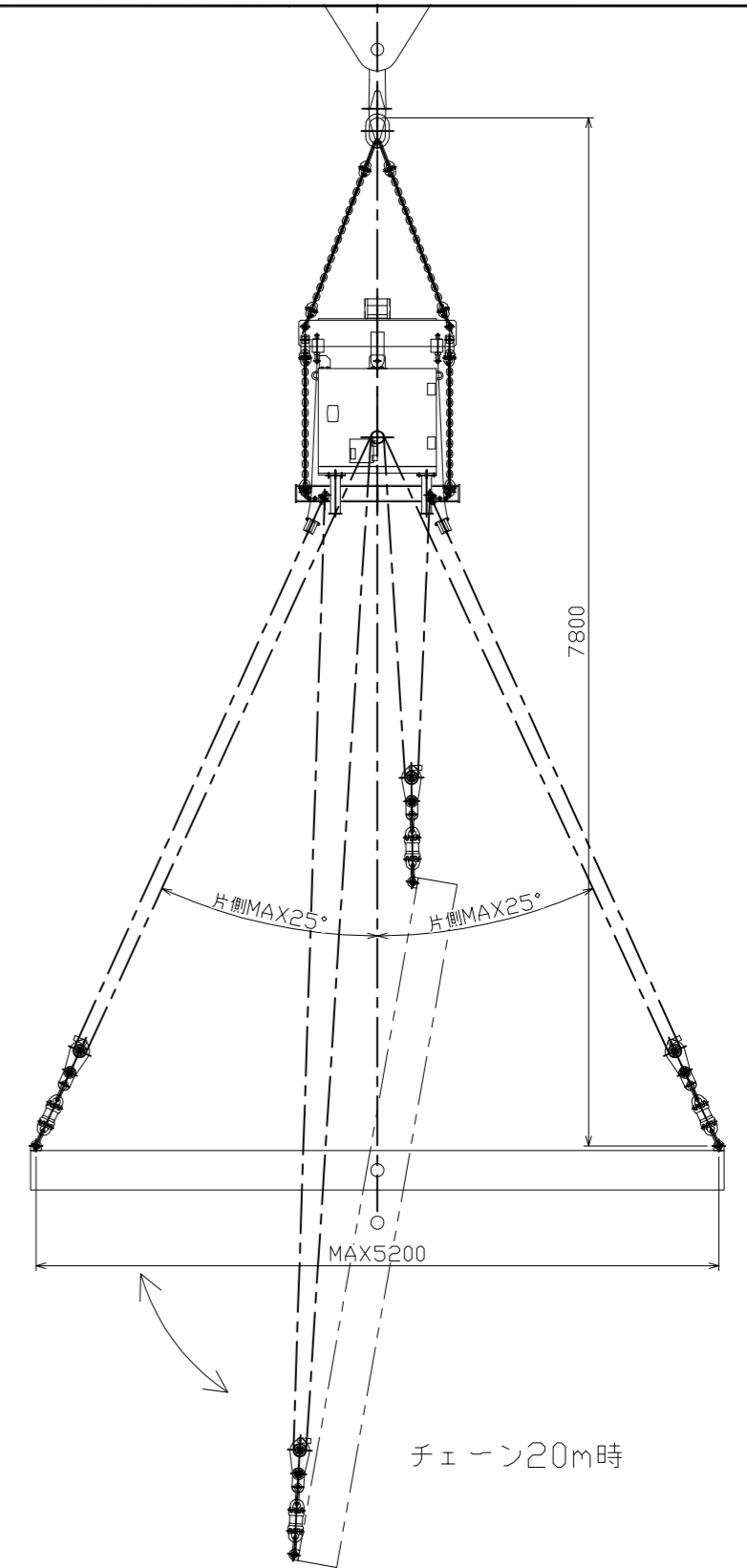
6t写楽仕様	
1.定格荷重	6t
2.高速運転 チェーン速度	2.0m/min
3.高速運転 巻上力	800kg (チェーン2本掛けの場合)
4.低速運転 チェーン速度	0.22m/min
5.低速運転 巻上力	6000kg
6.電源	バッテリー (DC24V)
7.操作	無線式 (小電力タイプ)
8.使用可能期間	のべ約1時間 (使用条件により変わります)
9.ロードチェーンサイズ	φ10 (チェーン形式C10-10)
10.ロードチェーン長さ	20m (標準)
11.重量 (付属品含)	約560kg
12.塗装	ブルー/ライトブルー (ツートン)

※吊り荷の長さ、吊り点、吊り角度等条件により反転動作に制限がある場合があります。お問い合わせ下さい。

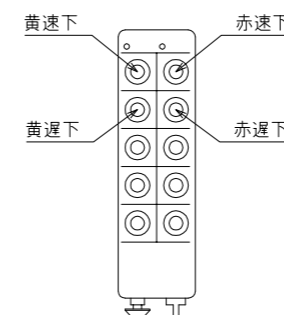


最大巻上時

本体吊下時



吊り部詳細



押しボタン表示

NO.	NOTE	DATE	NAME

APPROVED BY <i>T. Mounai</i>	TITLE
CHECKED BY	6t写楽
DESIGNED BY <i>S. Motohashi</i>	全体図
DRAWN BY <i>H. Uene</i>	ITEM DRAWING NO.
DATE 2018. 05. 09	N 7933-0-002 △
SCALE 1:15(A2)	

YOSHINAGA MFG CO., LTD.