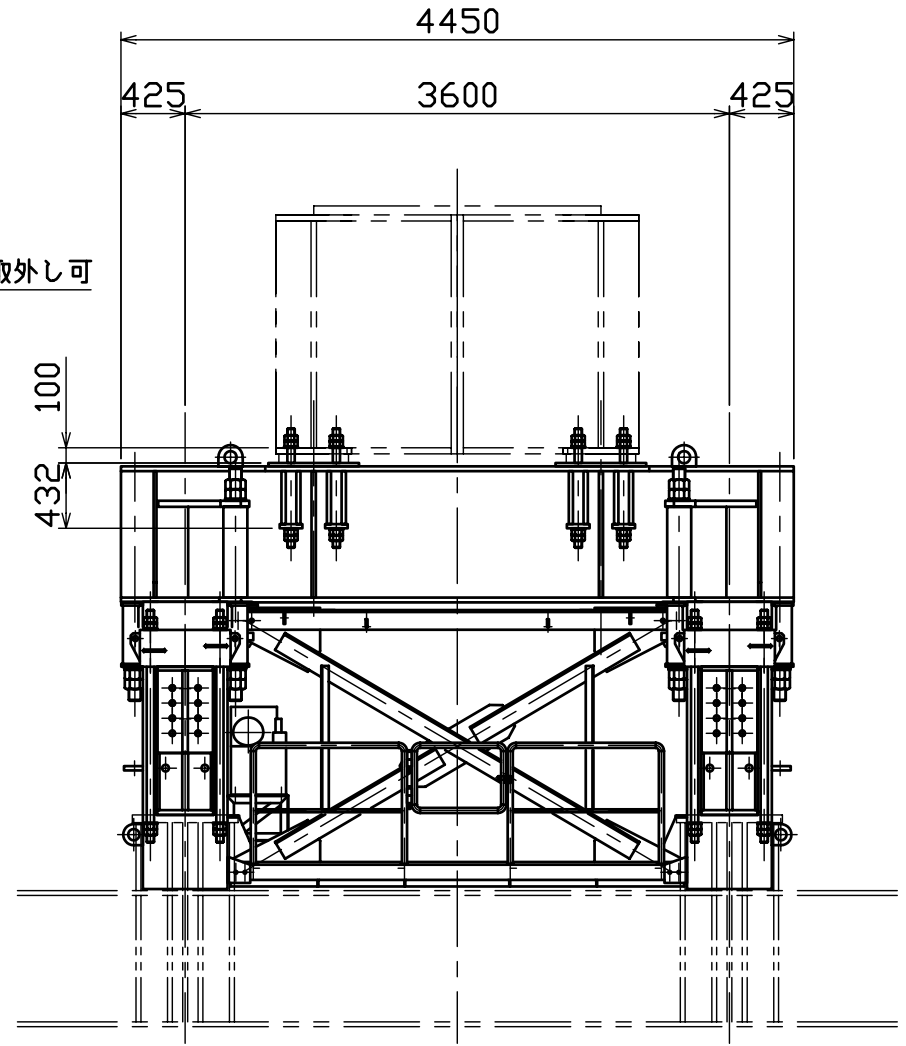


本体質量内訳 (片側1本分)	
本体及びシリンダー	7770 kg
アウトリガー (延長部・先端部含む) @2980×2=	5960 kg
合計	13730 kg
HB小梁 (1本分)	3910 kg

YNCG-C720 HB

格納時突出
設置スパンにより取外し可



梁幅に
より取付