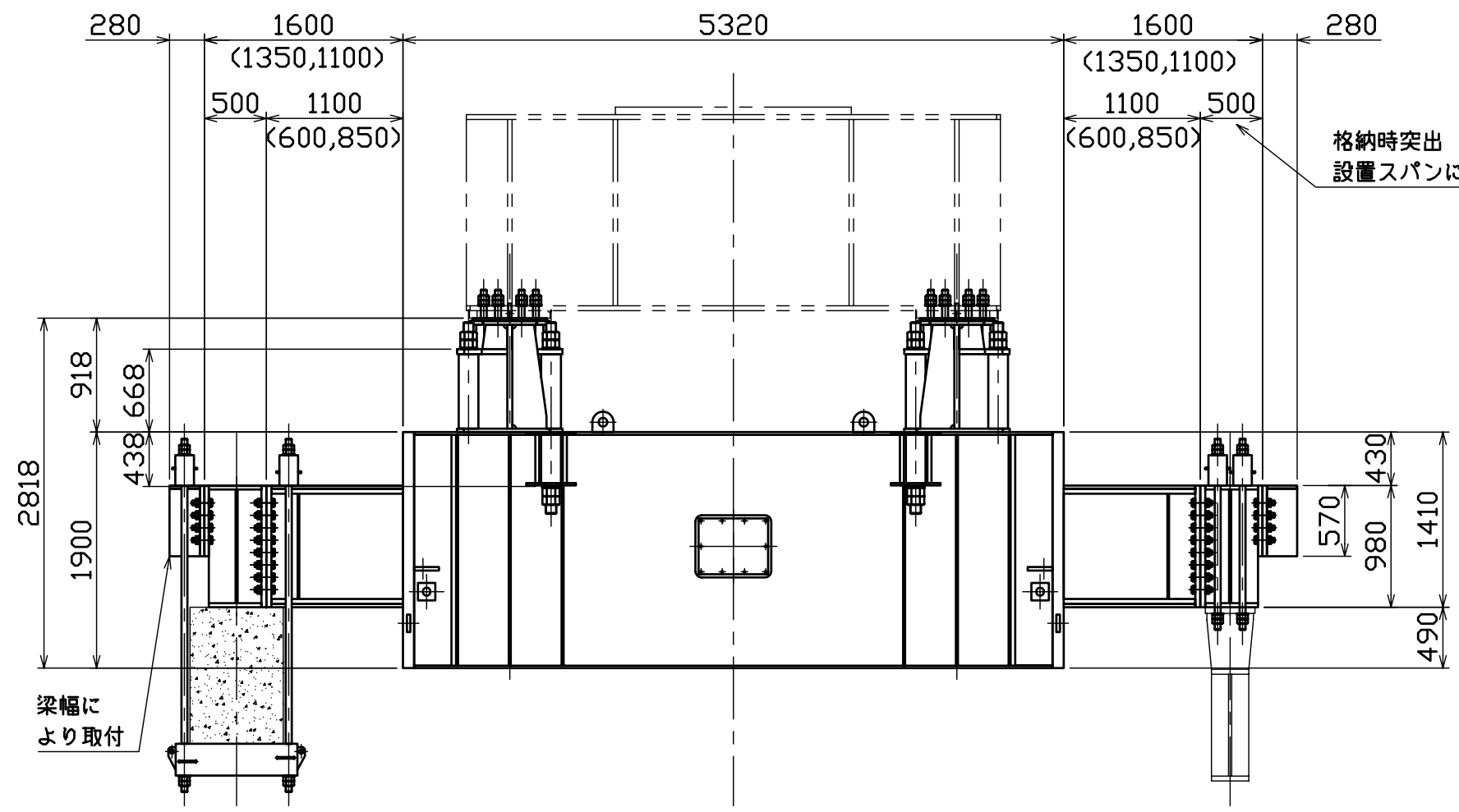


本体質量内訳 (片側1本分)	
本体及びシリンダー	7360 kg
アウトリガー (延長部・先端部含む) @2980×2=	5960 kg
合計	13320 kg
HB小梁 (1本分)	3910 kg

YNCG-B720 HB



格納時突出
設置スパンにより取外し可

