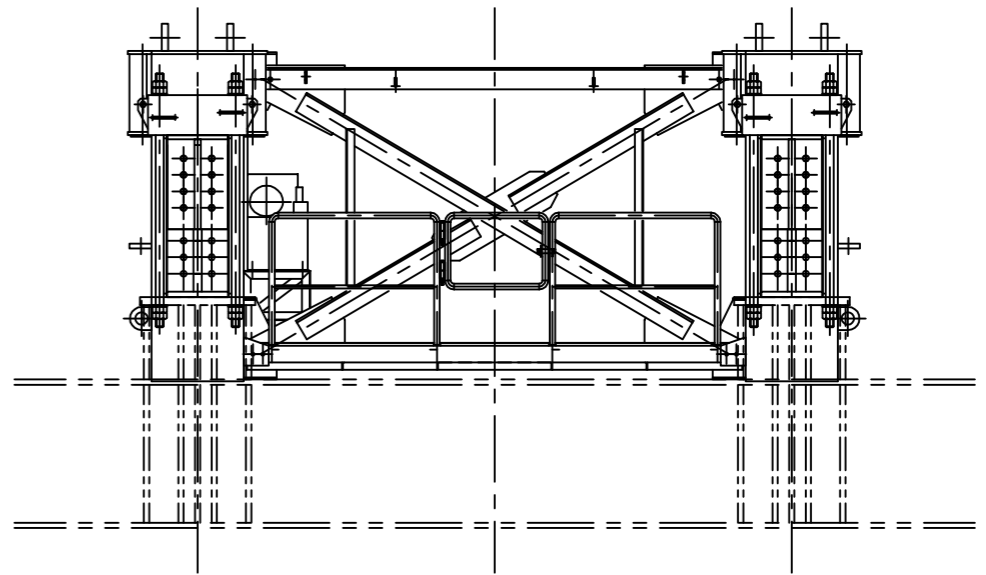
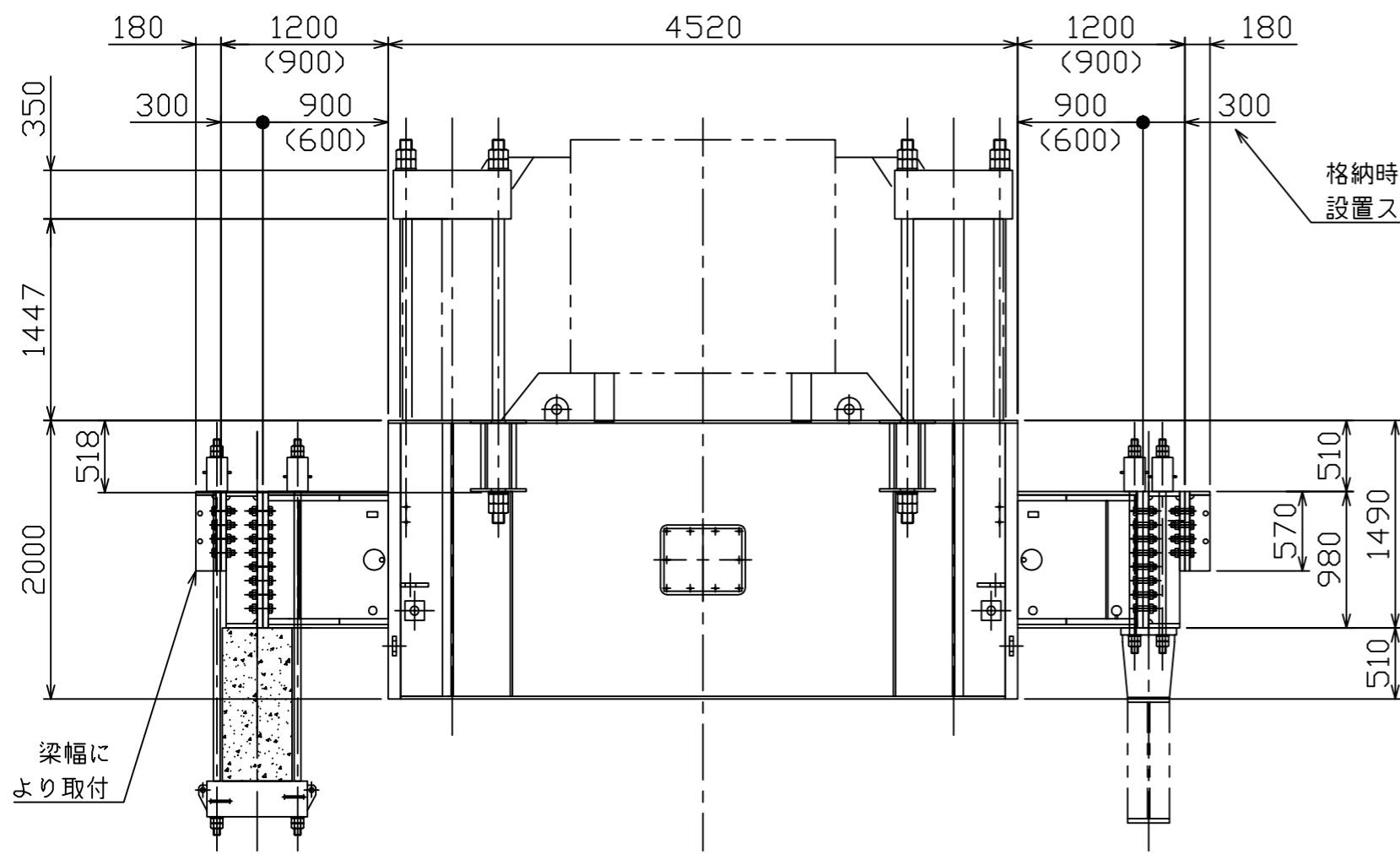


| 本体質量内訳 (片側1本) | |
|--------------------|------------------|
| 本体及びシリンダー | 7280 kg |
| アウトリガー (延長部・先端部含む) | @2480×2= 4960 kg |
| 合計 | 12240 kg |

YNCG-A720



梁幅により取付

格納時突出
設置スパンにより取外し可