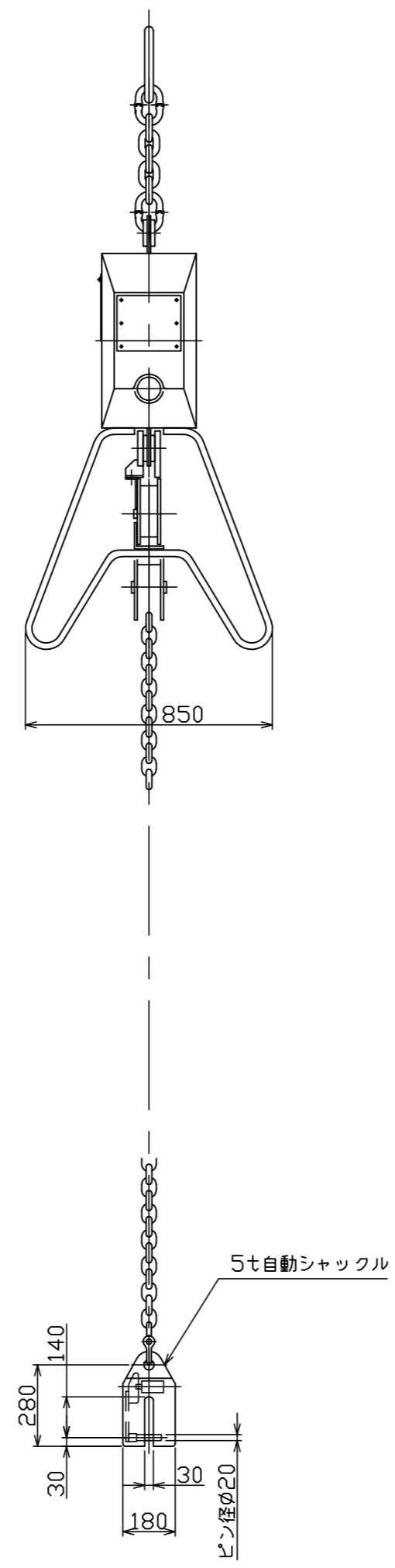
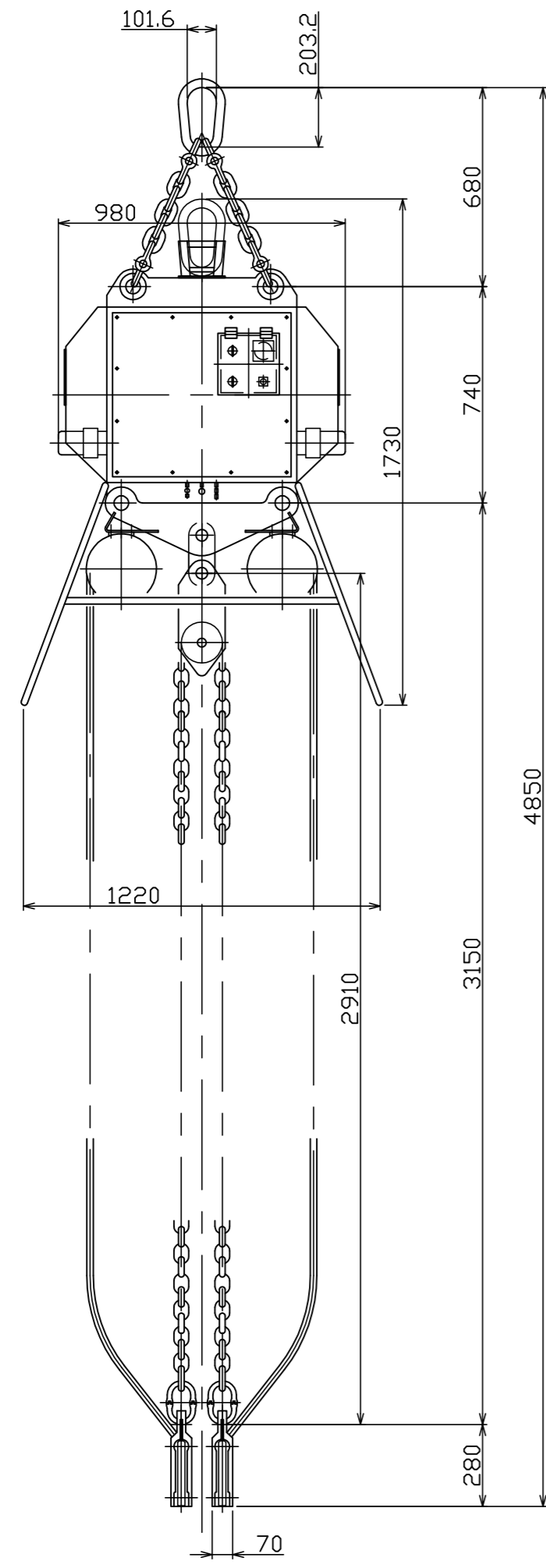


△	シャックル変更	15. 4.21	H. Ishii
△			
△			
△			



主仕様	形式	YTW-10R		
	最大吊り荷重	5t×2=10t		
	操作方法	無線操作式, 押し釘2点同時押し操作方式		
	電源	24V24Ah蓄電池		
	総重量(kg)	310		
制御ボックス部	外形寸法(m/m)	L1220×W850×H1730		
	構造	防雨型		
	エアシステム	エアタンク	10L	
		使用圧力	9.9kg/cm ²	
		安全装置	圧力計、安全弁	
使用回数		約50回/1チャージ		
単体重量(kg)	280 (吊りチェーン、ワイヤー含む)			
シャックル部	安全装置	ピン抜け止め機構		
	ピン径(m/m)	φ20		
	口幅(m/m)	25		
	単体重量(kg)	15		

No.	Code	PARTS NAME	MATERIAL	Q'TY	REMARK
Approved by	T.Saito		Title		
Checked by					
Designed by	つる太郎 MKII YTW-10R				
Drawn by	Motohuku		ITEM Drawing No.		
Date	11. 01. 23		M 3290-02003 △		
Scale	1/15				
YOSHINAGA MFG.CO., LTD					