

タワークレーン

油圧アウトリガー式

クライミング架台

フロアクライミングの省力化、安全化！！
豊かな実績より得られる確かな信頼！！

特許



YOSHINAGA MANUFACTURING CO.,LTD.

油圧アウトリガー式

クライミング架台 (特許)

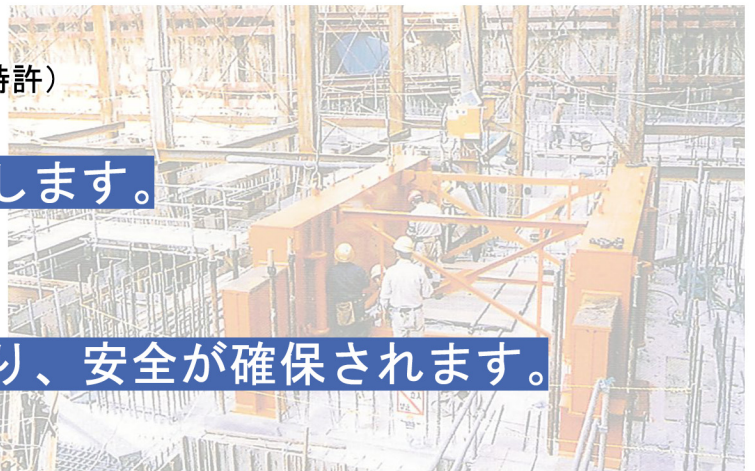
クレーンと共にクライミングします。

仮設梁が必要ありません。

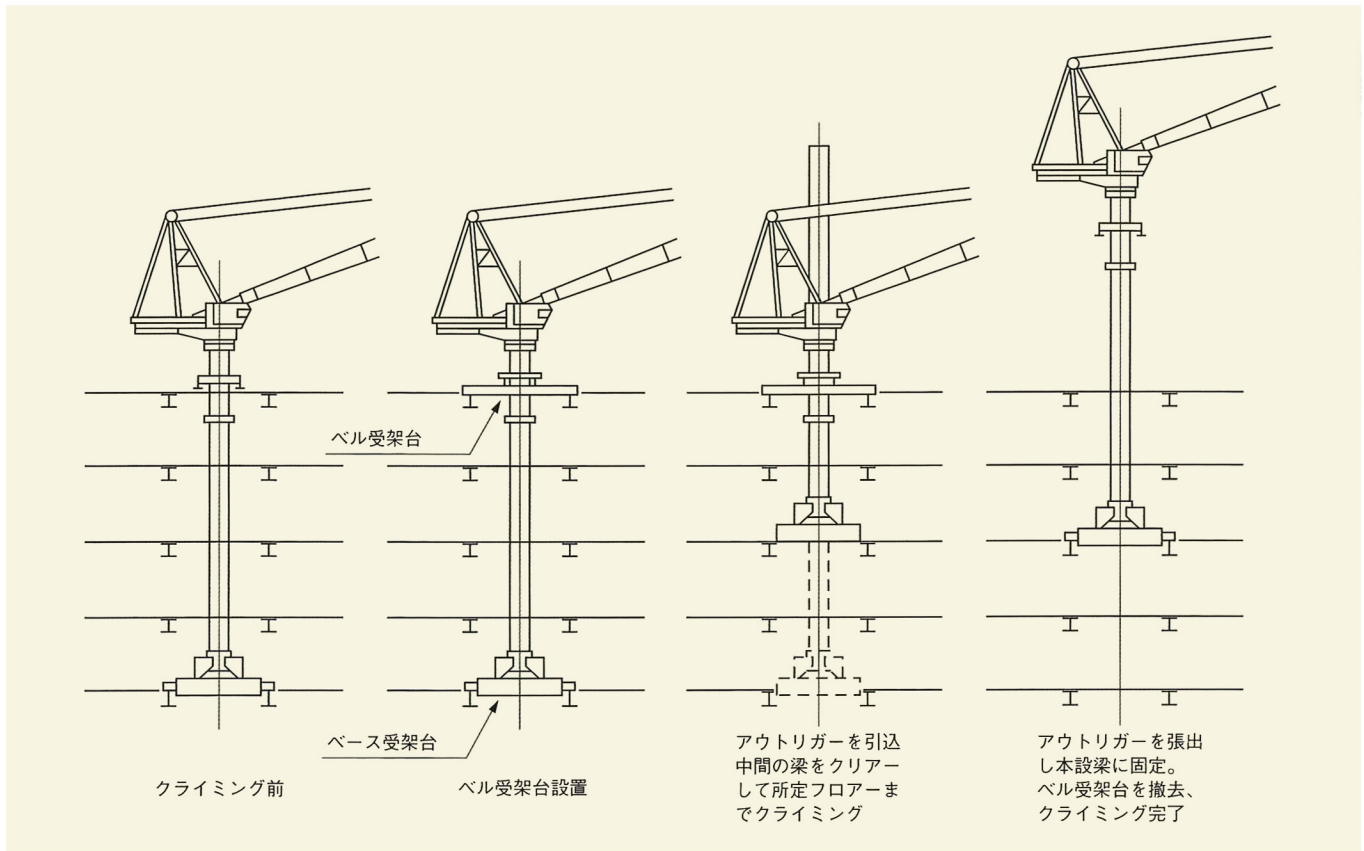
クライミング作業が簡易になり、安全が確保されます。

特長

- 架台両端部分のアウトリガーの出し入れにより、折りたたみ架台と分離することなく、クレーンと共にクライミングします。従って従来の様な仮設梁の盛りかえ作業がなくなり、クライミングが迅速に行えます。
- 仮設梁が必要ないので、コストが下がります。
- 梁スパンの異なる建物にも転用できます。
- アウトリガーは油圧式で押ボタン操作によりワンタッチで出し入れ出来ます。
- 現場に合った計画から設計、製作、官検書類まで一貫した管理ができます。
- 全ての建築用クライミングクレーンに対応できます。



クライミング手順



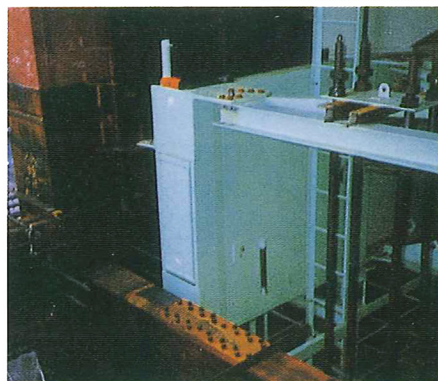
1. ベル受架台を上層の本設梁上に設置し、その上にタワークレーンのガイドフレームをボルトで固定し、クレーン本体をベル受架台に預けます。
2. ベース受架台のアウトリガーと本設梁を結合しているボルトとカンザシを外します。
3. 押しボタン操作によりアウトリガーを引っ込めます。
4. タワークレーンの昇降装置により、タワークレーンマスト及びベース受架台を一緒にクライミングさせます。
5. ベース受架台が、所定の高さまで上がったらアウトリガーを出します。
6. アウトリガーと本設梁を、ボルトとカンザシで結合します。
7. ガイドフレームとベル受架台を固定しているボルトを外し、クレーン本体をクライミングさせます。
8. ベル受架台を撤去して、クライミングを終了します。



ベル受架台設置状態

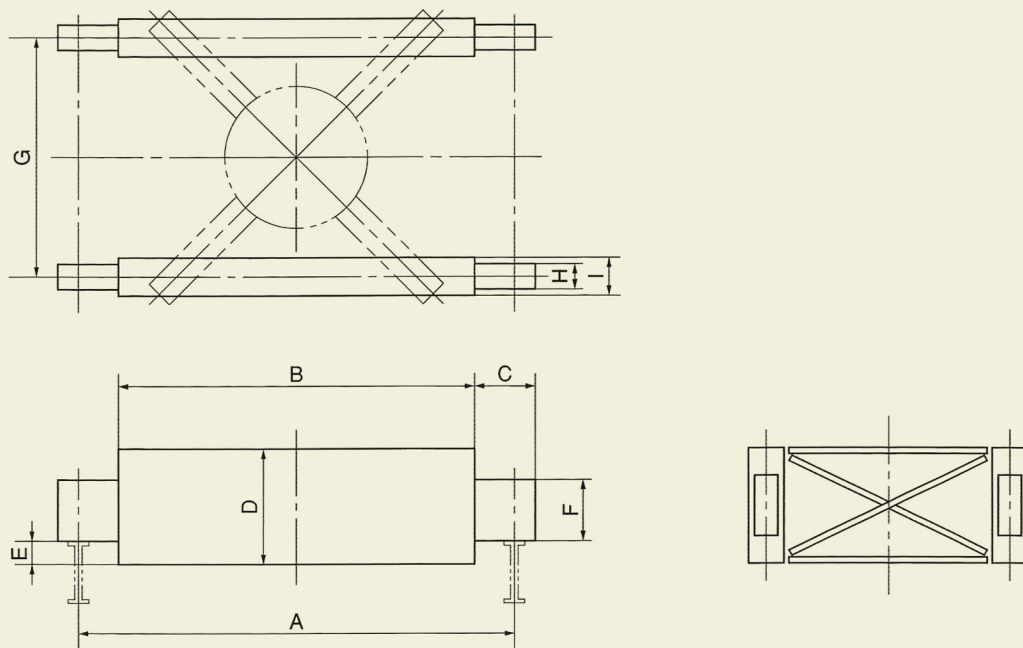


アウトリガー
固定状態



アウトリガー
引込状態

標準型図



標準型寸法表(単位^m/m)

	YCG-200A	YCG-200B	YCG-400A	YCG-400B	YCG-400T	YCG-400K	YCG-600AB	YCG-600T	YCG-900A	YCG-900T
A	6000~7000	7000~8000	6000~7000	7000~8000	7600~9000	7800~9600	6200~7200	7800~9600	6200~6800	8600~9600
B	5320	6320	5320	6320	6920	7120	5520	7120	5400	7820
C	660/910/ 1160	660/910/ 1160	660/910/ 1160	660/910/ 1160	660/860/ 1100/1360	660/960/ 1260/1560	670/920/ 1170	670/970/ 1270/1570	800/1100	760/960/ 1260
D	1420	1540	1700	1800	1900	1900	1750	2000	2150	2500
E	300	330	330	370	390	470	360	520	445	540
F	750	750	910	910	910	910	910	910	1130	1215
G	3940/4200/ 4356	3940/4200/ 4356	3600/4300	3600/4300	3600/4300	3600/4300	3600	3600	4000/4200	4000/4200
H	300	300	350	350	350	350	350	350	350	350
I	480	480	530	530	530	530	530	530	540	540

部品構成(単位kg)

部 品 名		数量	YCG-200A	YCG-200B	YCG-400A	YCG-400B	YCG-400T	YCG-400K	YCG-600AB	YCG-600T	YCG-900A	YCG-900T
ベ ー ス 受 架 台	本体	1組	13000	14800	17800	19700	24500	27200	19500	29200	28300	36700
	踊り場(端部2)	1組	360	360	360	380	500	500	450	650	400	620
	クレーン用カンザシ	4本	1260/8本	1260/8本	1100	1100	1100	1100	1260	1260	1400	1400
	アウトリガー用 カンザシ(上・下各8本)	16本	550	550	750	750	750	750	1560	1560	1560	1560
ベ ル 受 架 台	ベル大梁	1組	4700	6800	5400	7500	9500	11420 (舟型)			6000	9600
	ベル小梁	1組	2140	2720	2610	2610	2610	2610			3620	3620
	カンザシ(上・下各4本)	8本	250	300	300	300	300	336			392/16本	500/16本

※クレーン本体より供給される電源は通常400Vをご使用下さい。

尚200Vの場合は変圧器をご用意下さい。(変圧器は弊社にてレンタル致します。)

厚生労働省クレーン、ゴンドラ製造認可工場



吉永機械株式会社
YOSHINAGA MANUFACTURING CO., LTD.

本 社：東京都墨田区緑4-4-3
〒130-0021 T E L：03-3634-5651(代)
F A X：03-3632-0562

千葉工場：千葉県白井市名内1-3 白井第二工業団地
〒270-1407 T E L：047-497-1241(代)
F A X：047-497-1243
茨城機械ヤード：茨城県稲敷市東大沼西山62
〒300-0616 TEL・FAX：0299-79-0903
URL <http://www.yoshinaga.co.jp>